



Track-It™ USB Luftdruck/Höhenmesser



ABSICHERUNGEN UND VORSICHTSMAßNAHMEN:

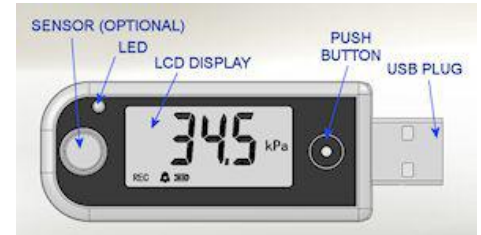


Lesen und befolgen Sie alle Anweisungen in dieser Anleitung sorgfältig und heben Sie dieses Blatt für zukünftige Referenz auf. Verwenden Sie dieses Gerät nicht in einer Art, die mit der Bedienungsanleitung nicht zusammenpassen oder unter Bedingungen, welche die angegebenen Umweltspezifikationen überschreiten.

Dieses Gerät kann vom Benutzer nicht gewartet werden. Um technische Hilfe in Anspruch zu nehmen, kontaktieren Sie den Verkäufer, von dem Sie dieses Produkt gekauft haben.

BESCHREIBUNG:

Der Track-It™ Luftdruckmesser ist ein extrem vielfältiges, kompaktes, batteriebetriebenes Datenmessgerät, das bis zu zwei Kanäle – Temperatur und Druck (Höhe) intern oder mittels verschiedener externer Signale aufzeichnen kann. Es beinhaltet eine große Zahl an Trigger- und Alarmpoptionen. Es verfügt über ein LCD-Display um Daten im Feld anzuzeigen. Es funktioniert in Verbindung mit der Track-It™ PC-Software. Das Gerät kann an einen USB-Anschluss angesteckt werden um es zu programmieren, Daten hochzuladen oder in Echtzeit anzuzeigen.



SPEZIFIKATIONEN:

Allgemein

Aufzeichnen: **Sample-Raten:** Benutzerkonfiguriert – 1 alle 2 Sekunden bis zu 1 alle 24

Anzahl der Samples: 32,000 oder 64,000 (Setup-abhängig)

Aufzeichnungs-Trigger: Zwei von einander unabhängige Trigger-Modi: Sofort, Tasten-Abhängig, bei Alarmauslösung, Zeit und Datum (Start und Ende), Wochentage

Aufzeichnungs-Modus: Bis zum Speicherende aufzeichnen, zyklisch, Sample-Anzahl, Zeitdauer

Display: 4-ziffriges LCD, programmierbar: Anzeige von Werten, technischen Einheiten, Alarmen, Aufzeichnungsmodus, Batterieladung, Zeit/Datum, Speicherauslastung.

Anzeigeeinheiten: kPa, PSI, Bar, mBar, Atm, Zoll Hg, mm Hg, Fuß, Meter. Maximale Messanzeige: 9999. Benutzer können das Display jederzeit auf Null stellen (Offset) und relative Zunahme/Abnahme anzeigen.

LED: Programmierbar: Alarmanzeige, Aufnahme Trigger

Schalter: Programmierbar: Display anzeigen, Aufnahme an/aus, Alarm-Reset

Alarmer: 2 programmierbare Alarmer, Hoch und Niedrig

Kommunikation: Direkte USB Verbindung

Software: Track-It™ Software—Gerät, Datenanzeige (historisch oder Echtzeit), Export zu Excel™. Einfacher und fortgeschrittener Modus.

Batterie: Knopfzellenbatterie: Lithium CR2032
Lebensdauer: 1 Jahr @ 1 Minute Sample-Rate
Hi EnergyBatterie: EF651625
Lebensdauer: 3 Jahre 1 Minute Sample-Rate

Dimensionen: 3.66" (9.29cm)L x 0.75" (1.91cm)H x 1.16" (2.95cm)B

Messpunkte

Druckbereich: 30 bis 120 kPa (4.4 to 17.4 PSI) Absolute Höhe: 30,000 ft. (9144m)

Genauigkeit: 0 bis 50°C, 70 to 115 kPa: ± 0.2 kPa typisch, ±0.3 kPa max
-40 bis +85°C: ±0.5 kPa

Auflösung: 0.01 kPa

Temperaturbereich: -40 bis +85°C / -40 to 185°F

Genauigkeit: ±0.75°C

Auflösung: 0.01°C

Uhr-Genauigkeit: ±1 Minute/Jahr

LCD DISPLAY SYMBOLE:

Das LCD-Display zeigt Status und Echtzeit-Information und ist programmierbar über die Track-It™ PC Software. Es sind nicht alle Segmente in allen Modi verfügbar. Das LCD Display wird betätigt wenn der Druckknopf gedrückt wird und schaltet sich gemäß Programmierung nach einer vorbestimmten Dauer ab. Die folgende Information kann am Display (programmiert) angezeigt werden. Jeder Knopfdruck zeigt den Folgewert.



Der Luftdruckmesser hat eine spezielle Relationseinstellung, die es erlaubt, die lokale Druckmessung als Offset vorzunehmen und damit effektiv das Display auf Null zu stellen. Dies ist besonders sinnvoll, wenn das Gerät als Höhenmesser verwendet wird. Siehe dazu Knopfdruck unten.

Echtzeitwerte für einen oder beide Kanäle in technischen Einheiten in Relation zum Messgerätetyp. Technische Einheiten sind: PSI, kPA, Bar, mBar, Atm, inHg, mmHg, Fuß, Meter, °C, °F. Sichtbar ist, was programmiert wurde.

Zeit und Datum in Form von Stunden und Minuten mit blinkendem Komma (12- oder 24-Stundenformat) wie z.B.: 12:20 AM, gefolgt vom Jahr 2014, dann der Monat und Tag 11 23

Speicherauslastung z.B.: 20.05 % m

Icon-Indikatoren:



Glocke mit Pfeil-nach-oben (Hoher Alarm) oder Pfeil-nach-unten (Niedriger Alarm). Ist sichtbar, wenn Alarme aktiviert wurden. Blinkt, wenn ein hoher/niedriger Alarm ausgelöst wurde und aktuell ist. Die Einheit muss nicht aufzeichnen, um Alarmzustände zu überwachen. Alarme können vom Benutzer zurückgesetzt werden – siehe unten.



REC = Ist an, wenn Aufzeichnung aktiviert wurde aber die Einheit gegenwärtig noch nicht aufzeichnet (Bereit aber nicht aufzeichnen). Blinkt bei Aufnahme – kann durch jede Quelle ausgelöst werden (Timer, Alarm, Knopfdruck).



Ladezustand – Zeigt Voll (Durchgehend), Halb oder Leer. Blinkt, wenn der Ladezustand zu gering ist, um zuverlässig zu funktionieren.

LED:

Das LED (Light Emitting Diode) kann programmiert werden, so dass die Einheit blinkt, wenn sie auf die Aufnahme wartet, oder wenn sie aufzeichnet (Grünes blinken) oder wenn eine Alarmbedingung erfüllt wurde (Rotes blinken). Die Blinkdauer (Zeit zwischen Blinks) kann programmiert werden. Hinweis: Das LED zu aktivieren steigert den Batterieverbrauch. Das LED zeigt auch die Voreinstellungen wenn der Schalter betätigt wird.

Druckschalter:

Die Schalterfunktion ist mittels der Track-It™ PC Software programmierbar.

Kurzer Druck (0 – 1 Sekunde) aktiviert die LCD-Anzeige. Folgender Druck rotiert die Anzeigen je nach Programmierung.

Drücken & halten (1 - 2 Sek...LED blinkt einmal ●) – Schalter loslassen während des Intervalls (wenn aktiviert) löst die Aufnahme aus. Wenn die Einheit gegenwärtig aufzeichnet wird diese gestoppt. Wenn die Einheit NICHT aufzeichnet, wird diese begonnen. Hinweis: Andere Events können den Aufnahmemodus beeinflussen, wenn sie als Aufnahmetrigger programmiert wurden. Dieser Schalter beendet nicht die Aufnahme anderer Trigger. Das Display zeigt **rCon** für Aufnahme oder **rOFF** für keine Aufnahme.

Halten Sie den Knopf bis zum zweiten Blinken ●● und lassen dann los – Schalter loslassen während des Intervalls (wenn aktiviert) setzt alle Alarme zurück (Griff/Riegel, Pfeilanzeigen) und stoppt jede durch einen Alarm ausgelöste Aufzeichnung. Das Display zeigt **rSt** für zurücksetzen an.

Halten bis zum dritten Blinken des LCDs ●●● und dann loslassen – Schaltet den Relativmodus des Display ein, es wird **rEL=** für rELativ angezeigt. Wenn dieser Modus aktiviert ist, wird dies bis auf den absoluten Modus (normal) zurückgeschaltet, angezeigt **rELo** for rELative oFF (aus). Dieser Modus funktioniert nur bei Druck/Höhe.

Halten bis zum vierten Blinken des LCDs ●●●● und dann loslassen – Setzt den gegenwärtigen Druck/Höhe-Wert auf 0.00, angezeigt **Zero**.

Halten bis zum fünften Blinken des LCDs ●●●●● und dann loslassen – schaltet das Display ab.

Analoger Eingang:

Die meisten Track-It™ Daten-Logger können bis zu 2 analoge Eingangskanäle messen (4-20mA, 0-5Vdc etc), indem externe analoge Module an den USB-Anschluss angesteckt werden. Sie werden über die Track-It™ PC Software programmiert. Weitere Information über die Eingangsverbindungen finden Sie im Track-It Modul-Verbindungsdocument auf der Webseite.

Hinweis: Analoge Aufzeichnungen werden über die USB-Schnittstelle getätigt. Wenn möglich (Schalter programmiert) sollten Sie die AUFZEICHNUNG STOPPEN, bevor Sie das Gerät an den PC anschließen, damit Sei nicht USB-Signale aufzeichnen. Ansonsten verwenden Sie die Track-It™ Software "Aufzeichnung beenden"-Funktion im Gerätesetup-Reiter sobald das Gerät am USB-Port angeschlossen wurde.

Schutz:

Der Daten-Logger wird mit einer Gummi-Manschette ausgeliefert, die angebracht werden kann, um den USB-Stecker vor einem gewissen Maß an Schlägen und Spritzern zu schützen. Die Einheit sollte die Manschette angebracht haben, wenn sie bewegt wird. Der Schalter kann nach Anbringung der Manschette verwendet werden. Die Manschette kann nicht angebracht werden, wenn analoge Module am Gerät stecken. Die Einheit sollte nicht in Flüssigkeit getaucht werden.



Track-It™ PC-Software:

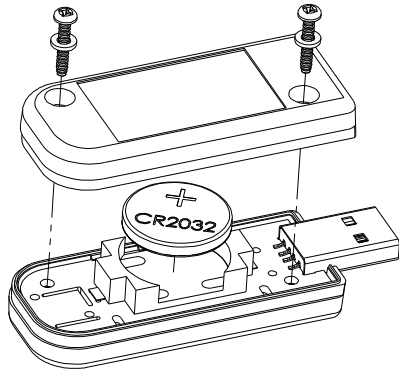
Mit der Track-It™ PC-Software kann der Daten-Logger programmiert werden, Daten können abgerufen, angezeigt, gespeichert oder zu Excel™ exportiert werden. Daten können auch in Echtzeit (bei Geräten, die interne Sensoren verwenden) angezeigt werden. Die Software hat sowohl einen einfachen als auch fortgeschrittenen Modus, um den Daten-Logger zu programmieren. Einige der Features sind:

- Aufnahmeverzögerung, festgelegte Aufnahmedauer durch Zeit oder Anzahl der Samples, mehrfache Aufnahmezeiten, manuelle Aufnahme durch gedrückten Schalter, Aufnahme bei Alarm
- Sample-Raten von 2 Sekunden bis zu 24 Stunden. Sofort-, Durchschnitts-, Maximal- oder Minimalwerte
- Zwei Alarme, Hoch oder Niedrig, eingerastet oder kurzzeitig. Aufnahme unter diesen Alarmbedingungen
- Eingangsskalierung und Offset für analoge Module. Technische Einheitsauswahl für internen Sensor
- Schalterfunktionen, LED-Funktionen und LCD-Display
- Grafische Datenanzeige, digitale oder tabellarische Formate mit Alarmauszeichnung
- Export von ausgewählten Daten nach Excel™ oder CSV-Formate. Filterdatenexport
- Einfaches Setup (ein Bildschirm) oder fortgeschrittener

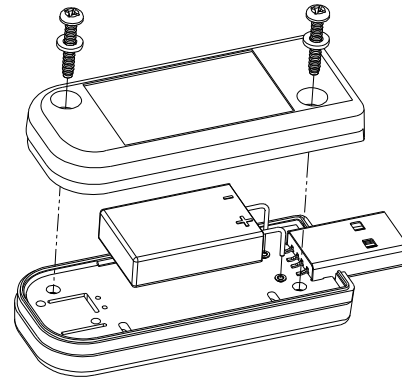
Batteriewechsel:

Um die Batterie zu wechseln lösen Sie die zwei Schrauben auf der Rückseite des Gerätes und nehmen die untere Gehäusehälfte ab. Vorsicht – die Schrauben haben kleine Plastikbeilagen. Es gibt zwei Batterieoptionen. Tauschen Sie die relevante Batterie und schrauben die Gehäusehälfte mit den Schrauben und Beilagenscheiben wieder.

Option 1 - Knopfzelle CR2032 3.0V



Option 2 - Lithium Thionyl Chlorure EF651625 3.6V (LTC-7PN)



ZUBEHÖR:

Batterie	Ersatz Lithium Knopfzellenbatterie (CR2032)
Batterie LB	Ersatz Langlebigkeits-Lithium Batterie (EF651625)
Gummimanschette	Ersatz Gummischutzhülle für Spritzschutz
Track-It™ Software	Track-It™ Software auf CD
USB Kabel	1m USB Kabel
USB On-The-Go Cable	USB Kabel für den Einsatz mit dem Betriebssystem Android Geräte



Um der EU Direktive 2012/19/EU bezüglich elektrischen und elektronischen Geräteabfall nachzukommen (WEEE):

Dieses Produkt enthält eventuell Materialien, die für die menschliche Gesundheit oder die Umwelt gefährlich sein können. WERFEN SIE DIESES GERÄT NICHT in den Hausmüll. Dieses Produkt muss gemäß der lokalen Gesetze ENTSORGT werden. Kontaktieren Sie ihre lokalen Behörden für weitere Information. Dieses Produkt kann möglicherweise dem Lieferant zur Entsorgung zurückgegeben werden – kontaktieren Sie den Vertrieb für Details.

CE Compliant. RoHS Compliant. Erfüllt Sicherheitsstandards nach IEC61010-1. Dieses Produkt ist nicht wasserdicht.

Die eingeschränkte Garantie von Monarch Instrument kommt zur Anwendung. Siehe www.monarchinstrument.com für Details. Garantierregistrierung und erweiterte Garantieabdeckung online verfügbar unter: www.monarchinstrument.com.

Monarch Instrument

15 Columbia Drive
Amherst, NH 03031 USA
Telefon: (603) 883-3390
Fax: (603) 886-3300

E-mail: support@monarchinstrument.com
Webseite: www.monarchinstrument.com